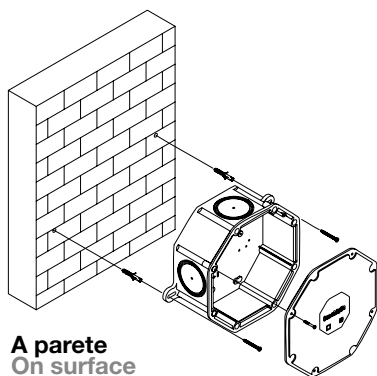


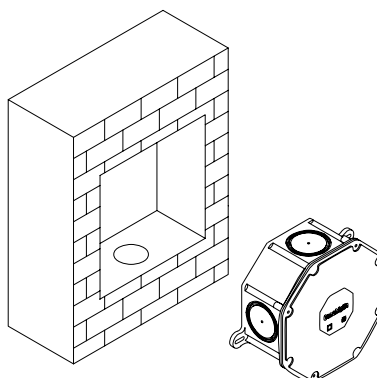
Cassette di derivazione Junction boxes

■ Cassette di derivazione Junction boxes

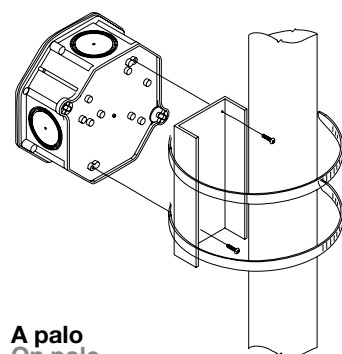
Serie UPM - Ottagonali in materiale plastico UPM series - Plastic material octagonal



A parete
On surface



A incasso
Recessed



A palo
On pole

Materiali

Corpo cassetta e coperchio realizzati in materiale termoplastico poliammide PA6V0+30% f.v. Colore grigio RAL 7035. Viti in acciaio zincate. Guarnizione di tenuta in gomma termoplastica resistente agli agenti atmosferici e ai raggi UV.

Caratteristiche

Predisposizione mediante foratura all'applicazione di accessori per ingresso/uscita/derivazione cavi quali: raccordi tubo/cassetta; pressacavi; disposti n. 4 ortogonalmente a 90° tra loro rispetto il perimetro della cassetta o in alternativa n. 3 a 45° nella parte inferiore della cassetta*.

Applicazioni/Installazioni

Per impianti industriali, per illuminazione pubblica, per alimentazione di quadri di distribuzione con cavi uni/multipolari. Per installazione esterna a parete con fissaggio mediante chiodi o tasselli, incassate a muro o a palo mediante staffa di fissaggio (da ordinare separatamente) per impianti con cavi aerei precordati.

Esecuzioni in classe II.

- Grado di protezione CEI EN 60529
- Resistenza agli urti CEI EN 62262

Le cassette sono fornite complete di n° 3 passacavi conici

Materials

Full box body and cover in polyamide thermoplastic material PA6V0+30% glass fiber. Grey RAL 7035 color. Galvanized steel screws.

Thermoplastic rubber seal able to withstand the weather conditions.

Characteristics

Can be prepared in order to install accessories for cable inlet/outlet/shunts such as: pipe/pull box unions; fairleads; tapered fairleads, 4 of which are positioned square to each other at 90° in relation to the perimeter of the pull box or, alternatively, 3 at 45° in the lower part of the box*.

Applications/Installations

For industrial systems, for public lighting, to power distribution panels with uni/multicore cables.

For outdoor installation on walls fixed by means of nails or plugs, built into walls or fixed to poles with the fixing bracket (to be ordered separately) in systems with pre-wired overhead cables.

Class II versions.

- Protection degree CEI EN 60529
- Resistance impact CEI EN 62262

The Octogonal plastic boxes are furnished complete of 3 tapered fairleads

IP20

Morsettiera
Terminal blocks

IP54

Cassetta
Boxes

IK09

■ Cassette di derivazione ottagonali in materiale plastico - Serie UPM

Plastic material octagonal junction boxes - UPM series

Esecuzioni vuote □

Empty versions □



IP54

IK09

DIMENSIONI INGOMBRO, MM
EXTERNAL DIMENSIONS, MM

DIMENSIONI UTILI, MM
INTERNAL DIMENSIONS, MM

DIMENSIONI INGOMBRO, MM EXTERNAL DIMENSIONS, MM			DIMENSIONI UTILI, MM INTERNAL DIMENSIONS, MM			SIGLA MODEL	CODICE CODE
B	H	P	B	H	P		
128	128	63	94	94	50	UPM10	027100007
156	156	67	130	130	53	UPM16	027160001
183	183	82	156	156	70	UPM25	027250000

Esecuzioni equipaggiate con morsettiera nodale quadripolare

Versions equipped with quadricore nodal terminal strip



Cassette complete di morsettiera nodale quadripolare con base in materiale termoplastico.

Pull boxes complete with quadricore nodal terminal strip with base made of thermoplastic material.

DIMENSIONI INGOMBRO, MM
EXTERNAL DIMENSIONS, MM

SEZIONE
NOMINALE MM²
NOMINAL
SECTION MM²

TIPO
MORSETTIERA
TERMINAL TYPE

SIGLA
MODEL

CODICE
CODE

DIMENSIONI INGOMBRO, MM EXTERNAL DIMENSIONS, MM			SEZIONE NOMINALE MM ² NOMINAL SECTION MM ²	TIPO MORSETTIERA TERMINAL TYPE	SIGLA MODEL	CODICE CODE
B	H	P	N. POLI N. POLES			
156	156	67	4	16	NM/416	UPM16/1 027161009
183	183	82	4	25	NM/425	UPM25/1 027251008

IP54

IP10

Cassetta
Boxes

Morsettiera
Terminal blocks

IK09

■ Cassetta di derivazione ottagonali in materiale plastico - Serie UPM Plastic material octagonal junction boxes - UPM series

Esecuzioni equipaggiate con morsettiera multipla quadripolare □
Versions equipped with 4 core multiple terminal strip □



IP54

Cassetta
Boxes

IP20

Morsettiera
Terminal blocks

IK09

UPM10/10

Morsettiera quadripolare tensione di isolamento 250/500V corrente 65A max; cablaggio dorsale 1,5-10mm² derivazione 1,5-4mm²

UPM16/10

Morsettiera quadripolare tensione di isolamento 400V - corrente 65A max; cablaggio dorsale 1,5 -16mm² derivazione 1,5-4mm²

UPM25/10

Morsettiera quadripolare tensione di isolamento 400V - corrente 90A max; cablaggio dorsale 1,5-25mm² derivazione 1,5-6 mm²

UPM10/10

Quadricore terminal board, insulation voltage 250/500 V current 65 A max; main line wiring 1.5 - 10 mmq shunt 1.5 - 4 mmq.

UPM16/10

Quadricore terminal board, insulation voltage 400 V current 65 A max; main line wiring 1.5 - 16 mmq shunt 1.5 - 4 mmq.

UPM25/10

Quadricore terminal board, insulation voltage 400 V current 90 A max; main line wiring 1.5 - 25 mmq shunt 1.5 - 6 mmq

DIMENSIONI INGOMBRO, MM EXTERNAL DIMENSIONS, MM

B	H	P	N. POLI N. POLES	SEZIONE NOMINALE MM ² NOMINAL SECTION MM ²	SIGLA MODEL	CODICE CODE
128	128	63	4	10	UPM10/10	027101005
156	156	67	4	16	UPM16/10	027161108
183	183	82	4	25	UPM25/10	027251107

Esecuzioni equipaggiate con morsettiera multipla quadripolare e portafusibile □
Versions equipped with quadricore multiple terminal strip and fuseholder



UPM16/10/V

Morsettiera quadripolare tensione di isolamento 400V - corrente 65A max; cablaggio dorsale 1,5 -16mm² derivazione 1,5-4mm²
Con portafusibile sezionabile per fusibile 8,5x31,5.

UPM25/10/V

Morsettiera quadripolare tensione di isolamento 400V - corrente 90A max; cablaggio dorsale 1,5-25mm² derivazione 1,5-6 mm².
Con portafusibile sezionabile per fusibile 10,3x38.

UPM16/10/V

Quadricore terminal board, insulation voltage 400 V current 65 A max; main line wiring 1.5 - 16 mmq shunt 1.5 - 4 mmq.
With sectionable fuse holder for 8.5x31.5 fuse.

UPM25/10/V

Quadricore terminal board, insulation voltage 400 V current 90 A max; main line wiring 1.5 - 25 mmq shunt 1.5 - 6 mmq.
With sectionable fuse holder for 10.3x38 fuse.

DIMENSIONI INGOMBRO, MM EXTERNAL DIMENSIONS, MM

B	H	P	N. POLI N. POLES	SEZIONE NOMINALE MM ² NOMINAL SECTION MM ²	PORTAFUSIBILI FUSEHOLDER		SIGLA MODEL	CODICE CODE
					SERIE SERIES	PORTATA MAX AMPS		
156	156	67	4	16	VS	20	UPM16/10/V	027161116
183	183	82	4	25	VS	25	UPM25/10/V	027251115

■ Accessori per cassette di derivazione ottagonali - Serie UPM

Accessories for octagonal junction boxes - UPM series

Staffa di fissaggio a palo

Pole fixing bracket



Materiali

Lamiera di acciaio zincata Magnelis.

Applicazioni

Per ancoraggio cassette su pali diametro minimo 70 mm mediante nastro Band-IT.

Caratteristiche

da utilizzare in abbinamento con UPM sezione nominale 16 e 25 mm².

Materials

Magnelis galvanized steel sheet

Applications

To fasten boxes to poles at least 70 mm in diameter using Band-IT tape.

Characteristics

To be used in conjunction with UPM nominal section 16 and 25 mm²

DIMENSIONE UTILE CASSETTE BOXES USEFUL DIMENSION	SIGLA MODEL	CODICE CODE
130x130 - 156x156	SF/UPM	095531000

Piastre di fondo

Bottom plates



Materiali

in bachelite.

Caratteristiche

spessore 3mm.

Materials

in bakelite.

Characteristics

3 mm thick.

DIMENSIONI DIMENSIONS	TIPO CASSETTE BOXES TYPE	SIGLA MODEL	CODICE CODE
117x3	UPM16	PB/UPM16	095680161
141x3	UPM25	PB/UPM25	095680252

Raccordi per cavi/tubi

Fittings for cable/pipe



Materiali

Corpo testine e ghiera in poliammide PA6V0.

Color grigio RAL 7035. Anello di tenuta in materiale termoplastico flessibile.

Caratteristiche

Realizzato da raccordo e ghiera per serraggio tubo e contro dado per fissaggio raccordo.

■ Grado di protezione CEI EN 60529

Materials

Head body and ring nut in polyamide PA6V0. Grey RAL 7035 color.

Retention ring in flexible thermoplastic material.

Characteristics

Consisting of union and ring nut to clamp the pipe plus check nut to fix the union.

■ Protection degree CEI EN 60529

Per cassetta UPM10 - UPM16

For UPM10 - UPM16 boxes

DIAMETRO RACCORDO FITTINGS DIAMETER

FORO TUBI PIPE HOLE	FORO CAVI CABLE HOLE	INGOMBRO DIMENSIONS	ESECUZIONE VERSIONS	SIGLA MODEL	CODICE CODE
28	22	41x23	sciolta loose	IRT/28	095500013
28	22	41x23	applicata applied	EA/IRT/28	097500011

IP67

Per cassetta UPM25

For UPM25 boxes

DIAMETRO RACCORDO FITTINGS DIAMETER

FORO TUBI PIPE HOLE	FORO CAVI CABLE HOLE	INGOMBRO DIMENSIONS	ESECUZIONE VERSIONS	SIGLA MODEL	CODICE CODE
34	28	47x30	sciolta loose	IRT/34	095500054
34	28	47x30	applicata applied	EA/IRT/34	097500052

■ Accessori per cassette di derivazione ottagonali - Serie UPM

Accessories for octagonal junction boxes - UPM series

Passacavi conici

Tapered fairleads



IP55

Materiali

Termoplastico flessibile PVC-P.

Caratteristiche

Linea di taglio corrispondente al foro interno.

- **Grado di protezione** CEI EN 60529

Materials

Made of PVC-P flexible thermoplastic material.

Characteristics

Shear line on a level with internal hole.

- **Protection degree** CEI EN 60529

DIAMETRO DIAMETER					
FORATURA HOLE	PASS. CAVI/ TUBI CABLE/PIPE THROUGH	TIPO CASSETTA BOXES TYPE	ESECUZIONE VERSIONS	SIGLA MODEL	CODICE CODE
33	7-30	UPM10 - UPM16	sciolta loose	MC/34	095010344
49	10-46	UPM25	sciolta loose	MC/50	095010500
33	7-30	UPM10 - UPM16	applicata applied	EA/MC/34	097010342
49	10-46	UPM25	applicata applied	EA/MC/50	097010508

Pressacavi Passo PG

PG cable glands



IP68

Prodotti in poliammide e costituiti da un corpo provvisto di lamelle elastiche che, sotto l'azione di un dado di serraggio, si chiudono concentricamente agendo in modo uniforme sul gommino di tenuta in NBR, garantendo una tenuta stagna IP68 ed un'efficace tenuta allo strappo.

Il dado di serraggio presenta delle dentellature interne che, interferendo con le lamelle, rendono impossibile l'allentamento accidentale.

Le guarnizioni sono resistenti all'invecchiamento, alla corrosione, agli oli e sono inerti nei confronti dei materiali che rivestono i cavi.

Made of polyamide, and constituted by a body fitted with elastic fins that, under the action of a tightening nut, tighten concentrically and uniformly around an NBR washer seal, ensuring an IP68 water tightness and remarkable tear strength.

The lock nut has internal notches that obstruct the blades and make accidental unscrewing impossible.

The seals are resistant to ageing, corrosion and oils and remain inert to the material that sheaths the cables.

Colore

Grigio RAL 7035

- **Resistenza al calore**
Prova filo incandescente a 750°C secondo VDE 0471 DIN e IEC 695
- **Grado di protezione** **IP 68**
- **Autoestinguenza** **UL94 V2**

Colour

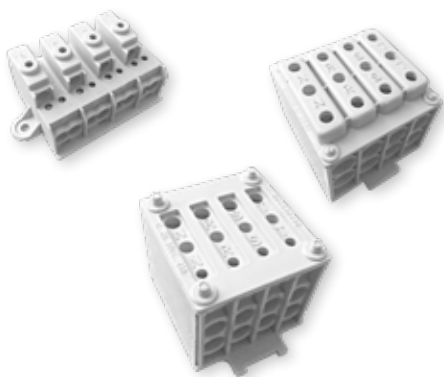
Grey RAL 7035

- **Resistance to heat**
Glow wire tested to 750°C in accordance with VDE 0471 DIN and associated international IEC standard 695
- **Protection rating** **IP68**
- **Self-extinguishing** **UL94 V2**

DIAMETRO DIAMETER					
FORATURA HOLE	PASS. CAVI/TUBI CABLE/PIPE THROUGH	TIPO CASSETTA BOXES TYPE	ESECUZIONE VERSIONS	SIGLA MODEL	CODICE CODE
28,5	13-18	UPM10	sciolta loose	BPG/21	095030219
37	15-25	UPM16	sciolta loose	BPG/29	095030292
48	20-31	UPM25	sciolta loose	BPG/36	095030367
28,5	10-20	UPM10	applicata applied	EA/BPG/21	097030217
37	15-26	UPM16	applicata applied	EA/BPG/29	097030290
48	20-34	UPM25	applicata applied	EA/BPG/36	097030365

■ Accessori per cassette di derivazione ottagonali - Serie UPM Accessories for octagonal junction boxes - UPM series

Serie MPM - Morsettiere sciolte MPM series - Loose terminal



IP20

Per cassette UPM10

Morsettiere quadripolare tensione di isolamento 250/500V corrente 65A max; cablaggio dorsale 1,5-10mm² derivazione 1,5-4mm²

Per cassette UPM16

Morsettiere quadripolare tensione di isolamento 400V - corrente 65A max; cablaggio dorsale 1,5 -16mm² derivazione 1,5-4mm²

Per cassette UPM25

Morsettiere quadripolare tensione di isolamento 400V - corrente 90A max; cablaggio dorsale 1,5-25mm² derivazione 1,5-6 mm²

For UPM10 boxes

Quadricore terminal board, insulation voltage 250/500 V current 65 A max; main line wiring 1,5 - 10 mm² shunt 1,5 - 4 mm².

For UPM16 boxes

Quadricore terminal board, insulation voltage 400 V current 65 A max; main line wiring 1.5 - 16 mm² shunt 1.5 - 4 mm².

For UPM25 boxes

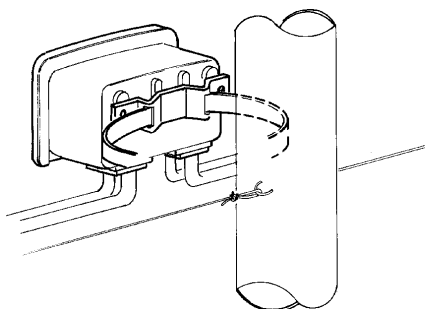
Quadricore terminal board, insulation voltage 400 V current 90 A max; main line wiring 1.5 - 25 mm² shunt 1.5 - 6 mm²

DIMENSIONI INGOMBRO, MM EXTERNAL DIMENSIONS, MM			N. POLI N. POLES	SEZIONE NOMINALE MM ² NOMINAL SECTION MM ²	N° VIE PER POLO N. OF OUTPUT PER PHASE	ISOLAMENTO INSULATION V	SIGLA MODEL	CODICE CODE
B	H	P						
87,37	35	48	4	1,5 - 10	3	250/500	MPM/410	011234101
43	42	74	4	1,5 - 16	3	400	MPM/416	011234168
58	44	79	4	1,5 - 35*	3	400	MPM/435	011234358

*Sezione nominale riferita alla morsettiere in esecuzione sciolta
Nominal section for loose terminal block

■ Cassette di derivazione in SMC (Vetroresina) SMC junction boxes (fiberglass)

Serie ASV ASV series



IP43

Materiali

Corpo cassetta e coperchio stampati in SMC (vetroresina). Colore grigio RAL 7040.

Caratteristiche

Coperchio innestato a coulisse. Per installazione esterna a palo con staffa predisposta per nastro BAND-IT da 1/2" e da 3/4"; a parete, generalmente sottotetto o in luoghi non accessibili senza mezzi, con staffa da agganciare su zanca a murare. Passacavi piani stampati in cloruro di polivinile flessibile.

■ **Grado di protezione** CEI EN 60529

■ **Resistenza agli urti** CEI EN 62262

IK08 per tipi ASV6 e ASV16;

IK10 per tipi ASV95.

Applicazioni/Installazioni

Per connessione e derivazioni da linee aeree con cavi uni-multipolari.

Materials

Box and cover moulded in SMC (fiberglass). Grey RAL 7040 color.

Characteristics

For outdoor installation on poles with bracket pre-engineered for 1/2' and 3/4' BAND-IT tape. Can be wall mounted, generally under the roof leaves or other places that cannot be accessed without adequate means, using a bracket to couple to a walled-in shank.

Empty versions with double isolated.

■ **Protection degree** CEI EN 60529

■ **Resistance impact** CEI EN 62262

IK 08 for 023060007, 023160005, 023160021, 023060106, 023160104 and 023160120;

IK10 for 023500002, 023501000, 023501109 and 023508104.

Applications/Installations

For connections and shunts from overhead lines with uni-multipolar cables.

Esecuzioni vuote in doppio isolamento □

Empty versions with double isolated □



DIMENSIONI INGOMBRO EXTERNAL DIMENSIONS, mm			DIMENSIONI UTILI USEFUL DIMENSIONS mm			CHIUSURA COPERCHIO COVER CLOSED	SIGLA MODEL	CODICE CODE
B	H	P	B	H	P			
115	78	46	95	55	40	-	ASV6	023060007
200	173	59	176	143	53	-	ASV16	023160005
200	173	59	176	143	53	Con vite a testa triangolare With triangle head screws	ASV16/TR	023160021
476	257	91	445	230	77	Con vite taglio cacciavite With flat head screws	ASV95	023500002

Esecuzioni equipaggiate

Equipped version



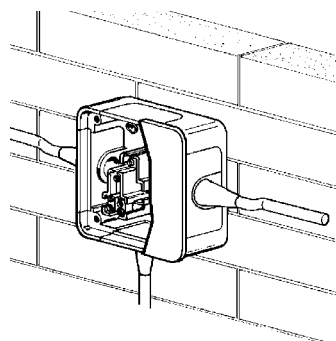
Complete di morsettiere nodali a 2 o 4 poli e sezionatrice quadripolare

Complete with 2 or 4 pole nodal terminal blocks and quadripolar sectioning terminal block

DIMENSIONI INGOMBRO EXTERNAL DIMENSIONS, mm			N. POLI N. POLES	SEZIONE NOMINALE MM ² NOMINAL SECTION MM ²	MORSETTIERA TERMINAL STRIP		CHIUSURA COPERCHIO COVER CLOSED	SIGLA MODEL	CODICE CODE
B	H	P			SERIE SERIES	I MAX - A			
115	78	46	2	10	MNV	64	-	ASV6/A	023060106
200	173	59	4	16	MNV	86	-	ASV16/A	023160104
200	173	59	4	16	MNV	100	Con vite a testa triangolare With triangle head screws	ASV16/A/TR	023160120
476	257	91	4	50	MLZ	180	Con vite taglio cacciavite With flat head screws	ASV95/S50	023501000
476	257	91	4	95	MLZ	180	Con vite taglio cacciavite With flat head screws	ASV95/S95	023501109
476	257	91	4	50	portafusibile fuseholder 0	0	Con vite taglio cacciavite With flat head screws	ASV95/P50	023508104

■ Cassette di derivazione in SMC (vetroresina) SMC junction boxes (fiberglass)

Serie USV USV series



IP43 IK10

Materiali

Corpo cassetta, coperchio e portine di chiusura stampati in SMC (vetroresina). Colore grigio RAL 7040. Coni tre passacavi conici stampati in termoplastico.

Caratteristiche

Portine e passacavi fissati con sistema a coulisse. Viti fissaggio coperchio antiperdenti sigillabili in acciaio Inox AISI 304. Per impiego esterno, fissaggio a parete o incasso.

Applicazioni/Installazioni

Per realizzazioni di nodi e derivazioni di linee BT per conduttori fino a 25 mmq.

- **Grado di protezione** CEI EN 60529
- **Resistenza agli urti** CEI EN 62262

Materials

Box, cover and door moulded in SMC (fiberglass). GreyRAL 7040 color. With 3 moulded thermoplastic conical fairleads.

Characteristics

Doors and fairleads fixed by means of coulisse system. AISI 304 stainless steel loss proof cover fixing screws. Can be sealed. For outdoor use, wall mounting or built-in installation.

Applications/Installations

Can be used to make nodes and shunts in L.V. lines for up to 25 mmq.

- **Protection degree** CEI EN 60529
- **Resistance impact** CEI EN 62262

Esecuzioni vuote in doppio isolamento □ Empty double insulated versions



INGOMBRO, MM EXTERNAL			DIMENSIONI DIMENSIONS			UTILI, MM INTERNAL			SIGLA MODEL	CODICE CODE
B	H	P	B	H	P	B	H	P		
200	200	70	185	185	60				USV25/3	021820030

Esecuzioni equipaggiate Equipped versions



Complete di morsettiere nodali a cava passante.

Complete with nodal terminal blocks

DIMENSIONI INGOMBRO, MM EXTERNAL DIMENSIONS, MM			N. POLI N. POLES	SEZIONE NOMINALE MM ² NOMINAL SECTION MM ²	MORSETTIERA TERMINAL STRIP			SIGLA MODEL	CODICE CODE
B	H	P			SIGLA MODEL	SEZ. NOMINALE NOMINAL SECT.	PORTATA MAX AMPS		
200	200	70	4	25	MNV/425	25	114A	USV25/A/3	021820139

■ Cassette di derivazione in SMC (Vetroresina) SMC junction boxes (fiberglass)

Serie VQ/VQH - Esecuzioni vuote in doppio isolamento □ VQ/VQH series - Empty executions in double insulation



IP54

IK10

Materiali

Corpo cassetta, coperchio, portine di chiusura e raccordi a cono stampanti in SMC (vetroresina). Colore grigio RAL 7040. Guarnizioni coperchio in poliuretano espanso resistente agli agenti atmosferici e agli UV e finestre stampate in cloruro di polivinile flessibile (PVC - P). Chiusura coperchio a mezzo viti antiperdenti in acciaio zincato operanti su inserti in ottone.

Caratteristiche

Raccordi a cono e portine di chiusura innestabili al corpo cassetta, su finestra a cielo aperto con interposta guarnizione di tenuta. Incastro a doppia coulisse per conferire alla cassetta un'elevata rigidità meccanica. Il sistema a coulisse elimina tutte le viti di fissaggio degli accessori riducendo i tempi di assemblaggio. L'esecuzione in due pezzi dei raccordi a cono agevola i collegamenti all'interno e permette l'impiego di questa serie di cassette su dorsale passante.

Esecuzioni vuote in doppio isolamento.

Applicazioni/Installazioni

Per impianti industriali ed allacciamenti civili con cavi uni-multipolari aerei su tesatura metallica o graffatura a parete. A parete; per esterno, anche in ambienti fortemente corrosivi ed interno anche in presenza di umidità; fissaggio interno alla cassetta con chiodi o tasselli. Opportuni tappi isolanti sigillano i fori di fissaggio e garantiscono il totale isolamento della cassetta verso l'esterno.

■ **Grado di protezione** CEI EN 60529

■ **Resistenza agli urti** CEI EN 62262

Materials

Box, cover, lid and conical couplings moulded in SMC (fiberglass). Grey RAL 7040 color. Cover made in SMC and window seals moulded in flexible polyvinyl chloride (PVCP).

Cover closed by loss proof screws in galvanized steel acting on brass inserts. Cover gasket in polyurethane.

Characteristics

Conical couplings and closing door can be fitted to box, on open window using seal. Double coulisse fitting for considerable mechanical rigidity. No screws are needed to fix the accessories with the coulisse system, thus speeding up the time required for assembly.

The conical couplings are made in two pieces to facilitate connections inside, allowing this box series to be used with passing main cables.

Empty versions with double isolated.

Applications/Installations

For industrial systems, connections in buildings with overhead uni-multipolar cables on metal supports or clinched to walls. On walls; for outdoor use, also in strongly corrosive and damp environments. Fixing in the box interior using nails or expansion plugs.

Insulating plugs seal the fixing holes and ensure the box is totally insulated towards the outside.

■ **Protection degree** CEI EN 60529

■ **Resistance impact** CEI EN 62262

DIMENSIONI INGOMBRO, MM EXTERNAL DIMENSIONS, MM			DIMENSIONI UTILI, MM INTERNAL DIMENSIONS, MM			ESECUZIONE EXECUTION	SIGLA MODEL	CODICE CODE
B	H	P	B	H	P			
259	259	99	223	223	81	Con 4 portine chiuse With 4 doors closed	VQ70	035700004
466	362	99	223	223	81	Con 3 raccordi a cono a 1 via e 1 portina chiusa With 3 single way conical couplings and 1 door closed	VQ70/13	035700038
392	259	99	223	223	81	Con 2 raccordi a squadra e 2 portine chiuse With 2 single way square angle couplings and 2 doors closed	VQ70/42	035700426
392	362	99	223	223	81	Con 2 raccordi a squadra 1 raccordo a 1 via, 1 portina chiusa With 2 single way square angle couplings 1 conical single way coupling and 1 door closed	VQ70/42-11	035700434
259	259	129	223	223	111	Con 4 portine chiuse With 4 doors closed	VQH70	035710003
259	466	129	223	223	111	Con 2 raccordi a cono With 2 conical couplings	VQH70/12	035710029
466	362	129	223	223	111	Con 3 raccordi a cono a 1 via e 1 portina chiusa With 3 single way conical couplings and 1 door closed	VQH70/13	035710037
392	259	129	223	223	111	Con 2 raccordi a squadra e 2 portine chiuse With 2 single way square angle couplings and 2 doors closed	VQH70/42	035710425
392	362	129	223	223	111	Con 2 raccordi a squadra 1 raccordo a 1 via, 1 portina chiusa With 2 single way square angle couplings 1 conical single way coupling and 1 door closed	VQH70/42-11	035710433

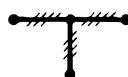
■ Cassette di derivazione in SMC (Vetroresina) SMC junction boxes (fiberglass)

Serie VQ/VQH - Esecuzioni equipaggiate VQ/VQH - Equipped versione

Con morsettiera lineare connettrice a 3 vie per polo
With 3-ways per pole linear connector terminal for pole



SCHEMA ELETTRICO
WIRING DIAGRAM



DIMENSIONI INGOMBRO, MM EXTERNAL DIMENSIONS, MM			ESECUZIONE VERSIONS	MORSETTIERA TERMINAL BLOCK	SEZIONE CONDUTT. WIRE SECTION	SIGLA MODEL	CODICE CODE
B	H	P					
259	259	99	Con 4 portine chiuse With 4 doors closed	MCM/470	4x70	VQ70/MA	035700103
466	362	99	Con 3 raccordi a cono a 1 via e 1 portina chiusa With 3 single way conical couplings and 1 door closed	MCM/470	4x70	VQ70/MA/13	035700137
392	259	99	Con 2 raccordi a squadra e 2 portine chiuse With 2 single way square angle couplings and 2 doors closed	MCM/470	4x70	VQ70/MA/42	035701424
392	362	99	Con 2 raccordi a squadra 1 raccordo a 1 via, 1 portina chiusa With 2 single way square angle couplings 1 conical single way coupling and 1 door closed	MCM/470	4x70	VQ70/MA/42-11	035701432

Con morsettiera sezionatrice a 3 vie e 2 sezionamenti per polo
With 3-way terminal block and 2 pole disconnectors



SCHEMA ELETTRICO
WIRING DIAGRAM



DIMENSIONI INGOMBRO, MM EXTERNAL DIMENSIONS, MM			ESECUZIONE VERSIONS	MORSETTIERA TERMINAL BLOCK	SEZIONE CONDUTT. WIRE SECTION	SIGLA MODEL	CODICE CODE
B	H	P					
259	259	129	Con 4 portine chiuse With 4 doors closed	MSP/3100	4x70	VQH70/100-MA	035711902
466	362	129	Con 3 raccordi a cono a 1 via e 1 portina chiusa With 3 single way conical couplings and 1 door closed	MSP/3100	4x70	VQH70/100-MA/13	035711936

■ Accessori e ricambi per cassette di derivazione in SMC - Serie VQ/VQH Accessories and spare parts for junction boxes in SMC - VQ/VQH series

Piastre di fondo Mounting plates



DIMENSIONI DIMENSIONS	TIPO PIASTRA PLATE TYPE	SIGLA MODEL	CODICE CODE
210x210	In bachelite sp. 5mm In bakelite th. 5mm	PB/VQ70	095680708
210x210	In PVC sp. 5mm In PVC th. 5mm	PP/VQ70	095690707

Portine di chiusura Closing doors



Materiali

Stampate in SMC (vetroresina). Colore grigio RAL 7040. Guarnizione in materiale termoplastico flessibile.

Caratteristiche

Sistema di chiusura a coulisse con doppio incastro.

Materials

Moulded in SMC (fiberglass). Grey RAL 7040 color. Seal made of flexible thermo-plastic material.

Characteristics

Coulisse closing system with double fitting.

SIGLA MODEL	CODICE CODE
PVQ70	095330700

Raccordi a cono Strain release



Materiali

Stampati in SMC (vetroresina). Colore grigio RAL 7040. Guarnizione in materiale termoplastico flessibile.

Caratteristiche

Sistema di chiusura a coulisse con doppio incastro. In due pezzi per agevolare i collegamenti interni e per l'impiego di dorsale passante. In esecuzione a 1 via.

Materials

Moulded in SMC (fiberglass). Grey RAL 7040 color. Seal made of flexible thermo-plastic material.

Characteristics

Coulisse closing system with double fitting. In two pieces to facilitate internal connections and for use with passing main cables. 1-way model.

DIAMETRO NOMINALE NOMINAL DIAMETER	DIAMETRI A RICHIESTA OPTIONAL DIAMETER	SIGLA MODEL	CODICE CODE
46	35-39-49	C1/VQ70	095341707

Raccordi a squadra Team fittings



Materiali

Stampati in SMC (vetroresina). Colore grigio RAL 7040. Guarnizione in materiale termoplastico flessibile.

Caratteristiche

Sistema di chiusura a coulisse con doppio incastro. In due pezzi per agevolare i collegamenti interni e per l'impiego di dorsale passante. In esecuzione destro e sinistro con passacavo conico con indicazione della sezione di taglio.

Materials

Moulded in SMC (fiberglass). Grey RAL 7040 color. Seal made of flexible thermo-plastic material.

Characteristics

Coulisse closing system with double fitting. In two pieces to facilitate internal connections and for use with passing main cables. Right and left versions with conical fairlead indicating shearing section.

DIAMETRO NOMINALE NOMINAL DIAMETER	ESECUZIONE VERSIONS	SIGLA MODEL	CODICE CODE
46	destra right	CSD/VQ70	095344719
46	sinistra left	CSS/VQ70	095344727